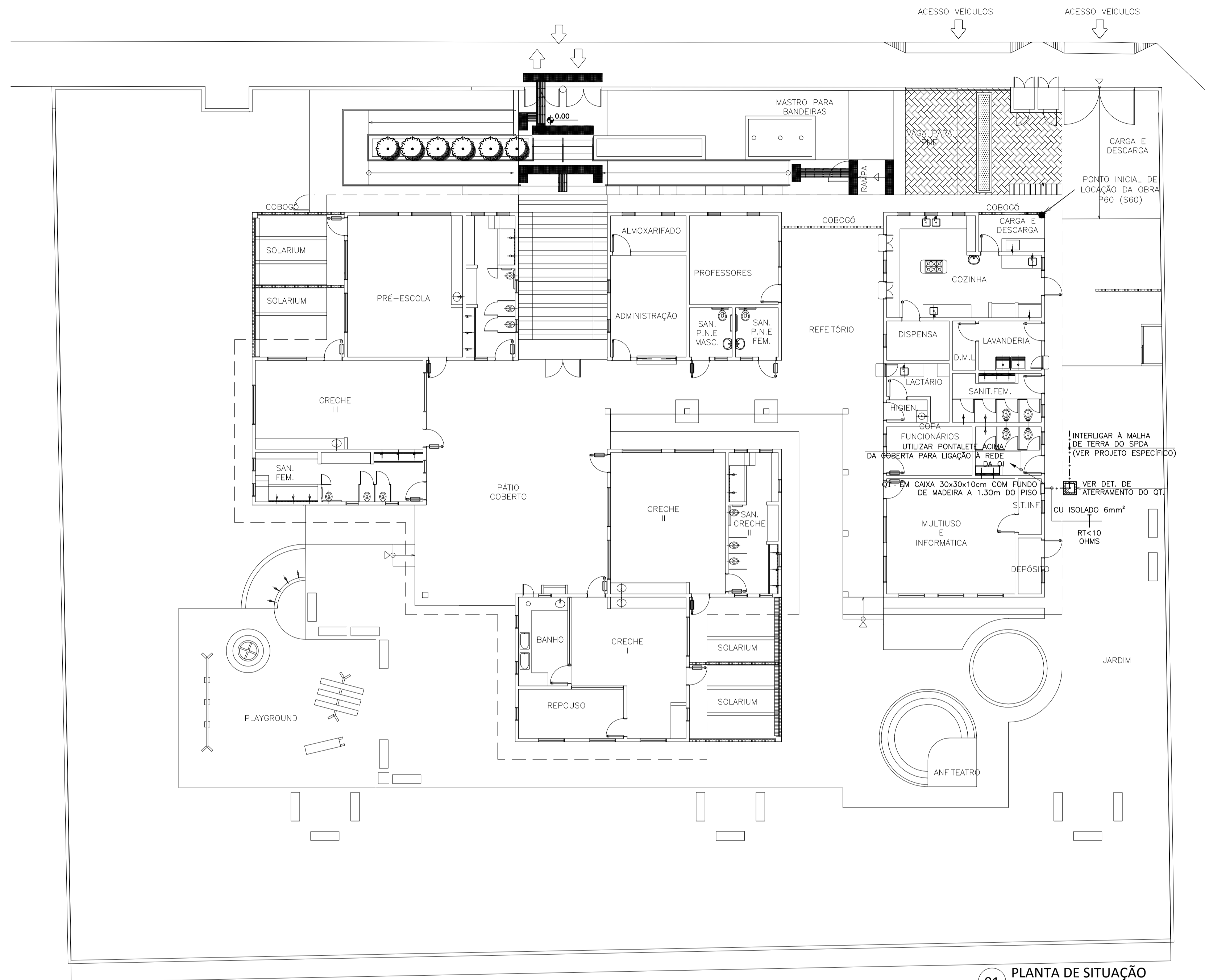


RUA MIRTEL MEYER

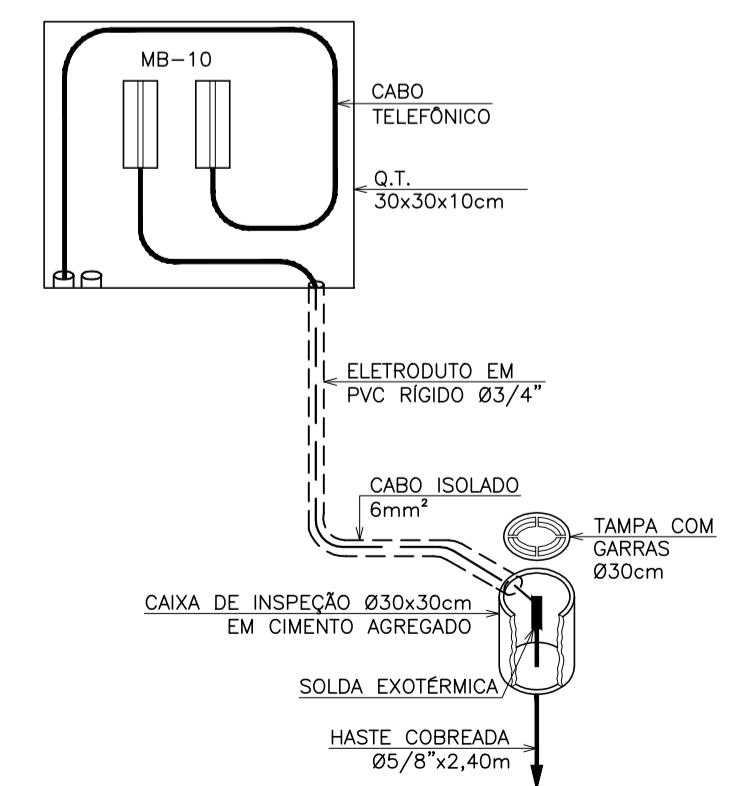


RUA VIGÉSIMO SEXTO BATALHÃO

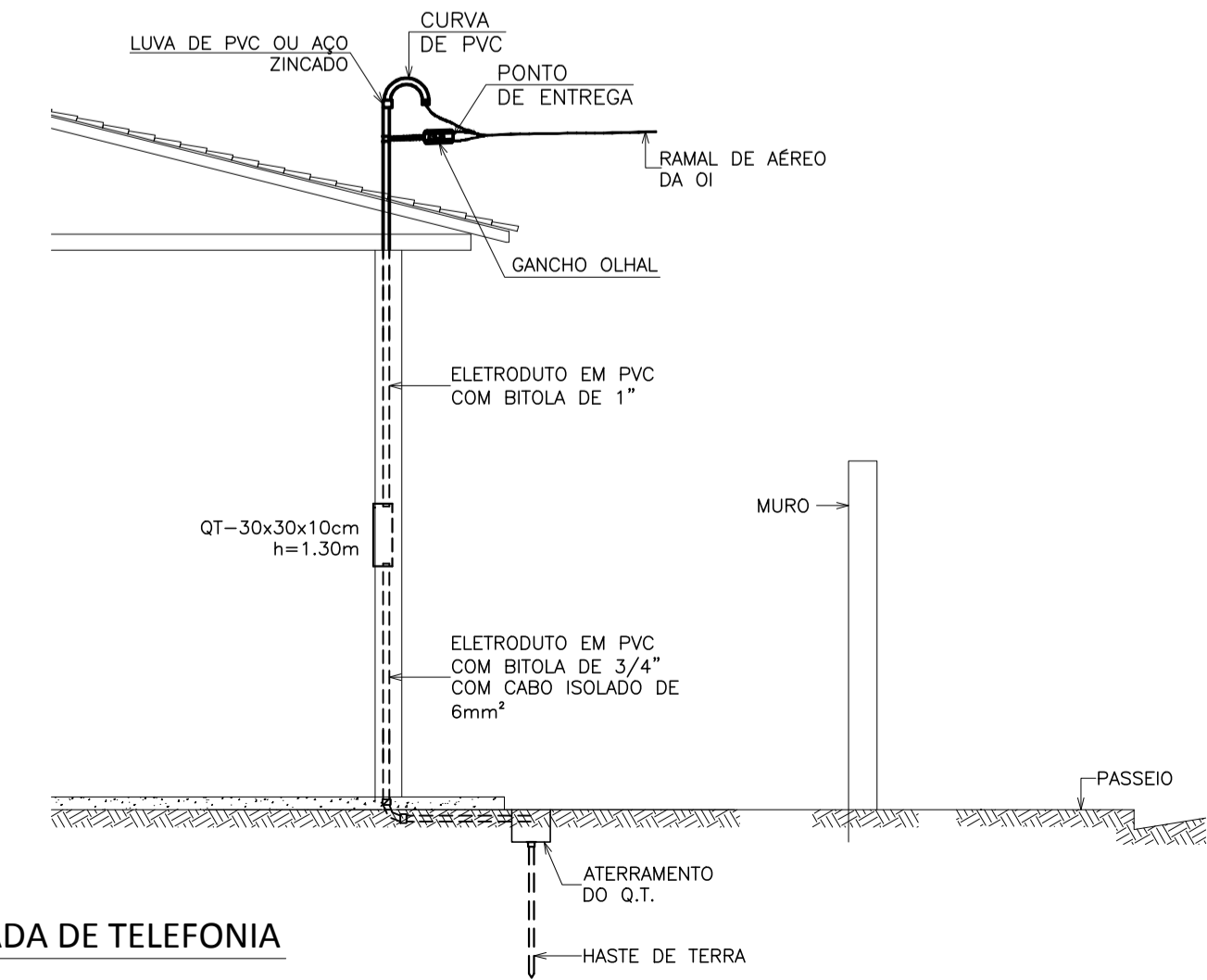
01 PLANTA DE SITUAÇÃO
ESCALA: 1/125

PROPRIETÁRIO	
PROJETO	
CÁLCULO	
CONSTRUÇÃO	

REVISÃO:	DATA:	RESPONSÁVEL:	DESCRIÇÃO:
-	-	-	-
-	-	-	-
-	-	-	-



02 DETALHE DE ATERRAMENTO DO Q.T.
SEM ESCALA DEFINIDA



03 DETALHE DE ENTRADA DE TELEFONIA
SEM ESCALA DEFINIDA



CLIENTE / ORGÃO	SME - SECRETARIA MUNICIPAL DE EDUCAÇÃO/DINF - DEPARTAMENTO DE INFRA ESTRUTURA	
ENDEREÇO	RUA MIRTEL MEYER/VIGÉSIMO SEXTO BATALHÃO - MONDUBIM	MUNICÍPIO: FORTALEZA
PROJETO	CRECHE PROINFÂNCIA MONDUBIM	ETAPA: EXECUTIVO
ASSUNTO:	PLANTA DE SITUAÇÃO DETALHES ILUSTRATIVOS	CONTRATO / OES: 072/2011 - 035/2012 ÁREA CONSTRUIDA: 564,50 m ² ESPECIALIDADE: CAB. ESTRUTURADO
RESPONSÁVEL TÉCNICO:	ENG. IGOR SÁ DE OLIVEIRA	CREA / RNP: 061038361-2
ARQUIVO:	CMDB-CE-EX-01-R0.dwg	DATA DE IMPRESSÃO: 30/07/2012
ESCALA:	1/125	REVISÃO: ORIGINAL DESENHO: EDUARDO
SALVADOR Rua Frederico Simões, 153, Sl 1409/1410/1411 Edif. Orlando Gomes - Com. das Árvores Salvador/BA - CEP: 41.820-774 Telefone: (71) 3503 0000 jca@jcaengenharia.com.br		FORTALEZA Av. Santos Dumont, 3060, Sl 502/504/506 Edifício Emílio Ayré - Alameda Fortaleza/CE - CEP: 60.150-161 Telefone: (85) 3055 0555 fortaleza@jcaengenharia.com.br

Este projeto é de autoria da JCA Engenharia e Arquitetura LTDA, sendo proibida sua utilização, adaptação ou qualquer outro ato referente ao uso deste material. O desrespeito aos direitos autorais acarretará nas penas previstas em lei.